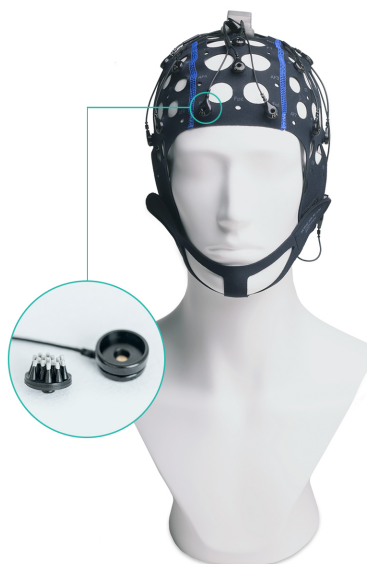


ТЕХНИЧЕСКОЕ ОПИСАНИЕ

Электродный шлем DRY cap для NeoRec 21 mini

Электродный шлем для электроэнцефалографа NeoRec 21 mini с сухими ЭЭГ-электродами MCScap-DrP1.

Артикул	Размер	Окружность головы
328978132	XL	60-66 см
416289280	XL/L	57-63 см
653238166	L	54-60 см
900880863	L/M	51-57 см
323837227	M	48-54 см
453013132	M/S	45-51 см
733804951	S	42-48 см
573536615	S/XS	39-45 см
486681215	XS	36-42 см



НАЗНАЧЕНИЕ

Регистрация ЭЭГ.

СОСТАВ КОМПЛЕКТА

- Электродный шлем DRY cap для NeoRec 21 mini,
- ушные фиксаторы MCScap-AT – 2 шт.

ОПИСАНИЕ

Электродный шлем DRY cap для NeoRec 21 mini – это текстильный шлем с предустановленными сухими пассивными Ag/AgCl электродами MCScap-DrP1 и общим разъёмом для подключения усилителя NeoRec 21 mini. Электродный шлем предназначен для неинвазивной регистрации электрической активности головного мозга при использовании совместно с ЭЭГ усилителем. Шлем является многоцветным изделием.

Текстильный шлем изготовлен из эластичного материала, сохраняющего форму и размер. Шлем обеспечивает точное положение электродов на голове без дополнительных измерений и регулировки. Большие отверстия предусмотрены для вентиляции и обеспечения доступа к электродам и коже пациента. Шлем фиксируется на голове с помощью подбородника или нагрудного ремня. Шлемы имеют маркировку согласно системе 10-10. Идентификация размера шлема осуществляется по цвету шва.



MCScap-DrP1 – это сухой пассивный электрод для регистрации ЭЭГ. Электрод используется с сенсорами SoftPulse™ производства Datawyler и не требует применения электропроводящего геля при регистрации ЭЭГ. Разборная конструкция позволяет выполнять очистку сенсоров отдельно от электродного шлема. Электроды имеют маркировку на корпусе, что позволяет легко сменить текстильную основу при ее износе.

ТЕХНИЧЕСКИЕ ХАРАКТЕРИСТИКИ

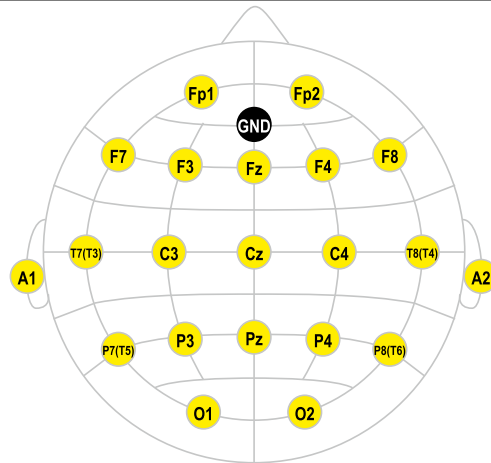
Модель электродов



MCScap-DrP1

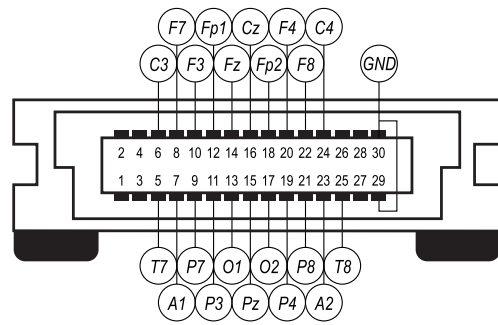
Модель текстильного шлема	Шлем текстильный MCScap
Длина электродного шлейфа	Без шлейфа, установка усилителя на площадку на шлеме
Выход электродного шлейфа из шлема	макушка
Маркировка посадочных мест	да
Маркировка электродов	да
Масса электродного шлема	не более 350 г
Тип электрода	пассивные
Материал токоёмной поверхности электрода	Ag/AgCl
Применение электродного контактного вещества	не требуется
Совместимые сенсоры	SoftPulse™ (Datawyler): Flat, Brush Medium, Brush Long
Класс защиты изделия от проникновения воды и твердых частиц	IP67 (с установленным сенсором)
Разность электродных потенциалов (поляризация)	не более 50 мВ
Сопротивление изоляции электрода	не менее 1000 МОм
Электрическая прочность изоляции электрода	1500 В
Полное сопротивление электрода	не более 5 кОм
Тип разъёма	Molex 52885-0374
Количество ЭЭГ-электродов	22
Позиции ЭЭГ-электродов	FP1, FP2, O1, O2, F3, F4, C3, C4, P3, P4, F7, F8, T7, T8, P7, P8, FZ, CZ, PZ, A1, A2, GND

Схема расположения электродов
 Код схемы согласно реестру производителя



#10EM22

Схема контактов общего разъёма
Код схемы согласно реестру производителя



#10E-09M22