

ТЕХНИЧЕСКОЕ ОПИСАНИЕ

## Датчик фотометрический VGAsens

Датчик фотометрический для регистрации световых сигналов, демонстрируемых на мониторе при регистрации вызванных потенциалов головного мозга человека.

Артикул

053-1-000



### СОСТАВ КОМПЛЕКТА

1. Датчик фотометрический VGAsens,
2. Кольцевой фиксатор.

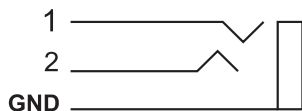
### ОПИСАНИЕ

VGAsens – это фотометрический дискретный датчик для регистрации уровня освещенности с цифровым TTL-совместимым<sup>1</sup> выходом типа «открытый коллектор», подключаемым аналоговым интегратором напряжения и настраиваемым диапазоном чувствительности.

VGAsens предназначен для использования в составе систем, требующих синхронизации представления изображения на экране электронно-лучевого или жидкокристаллического активно-матричного монитора с другими потоками данных, например, электроэнцефалограммой. Рекомендуется использовать VGAsens с ЭЭГ усилителями серии NVX (ООО «МКС»).

VGAsens позволяет детектировать превышение порога интенсивности свечения небольшой области на дисплее (пятно засветки) и изменяя состояние TTL выхода до высокого уровня. Изменение состояния регистрируется внешним устройством и используется для синхронизации с другими потоками данных.

### ТРИГГЕРНЫЕ КАНАЛЫ РАЗЪЁМА 3,5 ММ СТЕРЕО



GND (Sleeve)	GND
1 (Ring)	Power
2 (Tip)	TTL-output

Состояние выхода по умолчанию может быть изменено прикладной программой.

<sup>1</sup>TTL (transistor-transistor logic) – спецификация электрических интерфейсов транзисторно-транзисторной цифровой логики.



## ТЕХНИЧЕСКИЕ ХАРАКТЕРИСТИКИ

Минимальный размер пятна засветки	5 x 5 мм
Порог интенсивности переключения *	3-300 Люкс (с возможностью регулировки)
Время переключения, типовое*	20-60 мкс
Время удержания, типовое*	2,40 мс
Питание	3-5 В, 25 мкА от усилителя ЭЭГ
Тип разъёма	3,5 мм стерео
Длина кабеля	5,0 ±0,05м
Габаритные размеры изделия (ДхШхВ)	35 x 35 x 16 ±0,5 мм
Масса изделия (масса нетто)	менее 100 г

\* При номинальном напряжении питания и температуре 25°C

## СХЕМА ПОДКЛЮЧЕНИЯ КОМПЛЕКТА ОБОРУДОВАНИЯ ДЛЯ РЕГИСТРАЦИИ ВП

Компьютер врача должен быть оборудован двумя мониторами. На одном мониторе (мониторе врача) отображается интерфейс ПО Картотека пациентов «Здоровье-Экспресс», на втором мониторе (мониторе пациента) демонстрируются визуальные стимулы.

Комплект оборудования следует подключить согласно схеме.

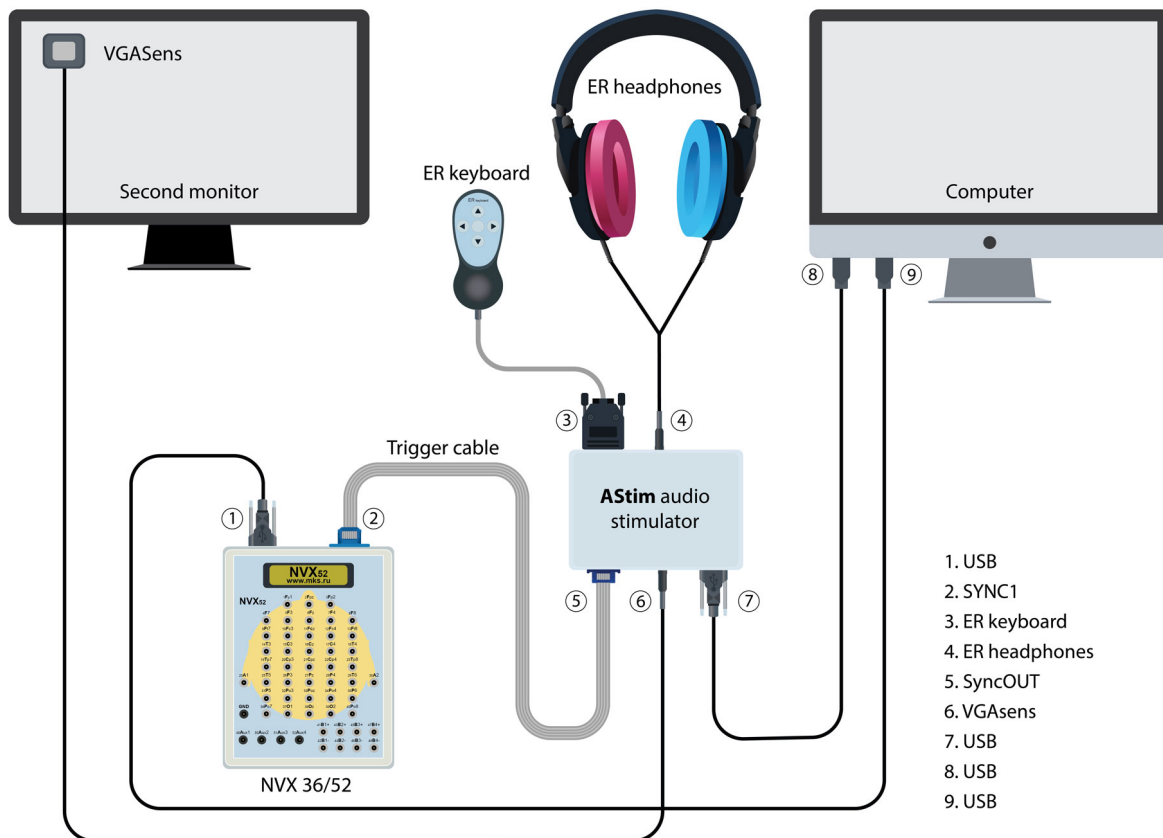


Рис. 1 Подключение комплекта оборудования для регистрации ВП

