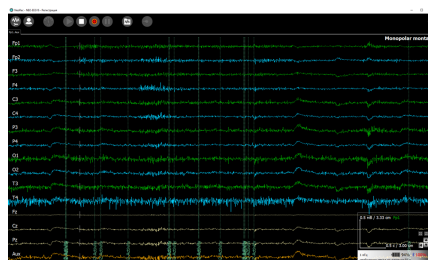
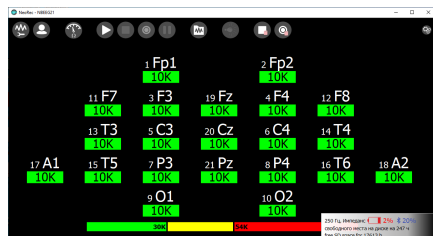


ТЕХНИЧЕСКОЕ ОПИСАНИЕ

Система NeoRec cap 21 mini DRY

21-канальный беспроводной электроэнцефалограф с электродным шлемом с сухими ЭЭГ-электродами MCScap-DrP1.

Артикул	Размер	Окружность головы
033-5-313	XL	60-66 см
033-5-314	XL/L	57-63 см
033-5-315	L	54-60 см
033-5-316	L/M	51-57 см
033-5-317	M	48-54 см
033-5-318	M/S	45-51 см
033-5-319	S	42-48 см
033-5-320	S/XS	39-45 см
033-5-321	XS	36-42 см



НАЗНАЧЕНИЕ

Регистрация ЭЭГ.

СОСТАВ КОМПЛЕКТА

- ЭЭГ-усилитель NeoRec 21 mini,
- Электродный шлем DRY cap для NeoRec 21 mini,
- Карта памяти,
- Приспособление для извлечения карты памяти,
- Зарядная станция для NeoRec mini с USB-кабелем,
- Эксплуатационная документация,
- Чемодан для хранения.

Программное обеспечение NeoRec для работы с усилителем необходимо загрузить с сайта производителя <https://mks.ru/support/neoeccap/>.

ОПИСАНИЕ

Система NeoRec cap 21 mini DRY – это 21-канальный вариант исполнения изделия «Электроэнцефалограф беспроводной NeoRec cap» (далее – *NeoRec cap*), включающий в себя ЭЭГ-усилитель NeoRec 21 mini и электродный шлем DRY cap для NeoRec 21 mini.

Электроэнцефалограф беспроводной NeoRec cap — это носимый электроэнцефалограф для неинвазивной регистрации электрической активности головного мозга.

Не является медицинским изделием.

NeoRec cap предназначен для использования как в специально оборудованном помещении, так и вне его, в том числе на улице. Но необходимо исключить влияние сильных электромагнитных помех на устройство во время работы.

NeoRec cap предназначен для использования в целях обучения, научных исследований и разработок в области ЭЭГ, нейрокомпьютерных интерфейсов (интерфейс «мозг-компьютер, brain-computer interface, BCI, прямой нейронный интерфейс, мозговой интерфейс»), биологической обратной связи (БОС, биоуправление), нейромаркетинге (neuromarketing), нейрогейминге (neurogaming), брейн-фитнесе (brain fitness).

NeoRec cap записывает ЭЭГ, метки событий от нажатия кнопки и встроенного акселерометра в файлы различных форматов (EDF+ 16 bit, BDF+ 24 bit, GDF 32 bit и т.д.) или передает эти данные в online поток по протоколу LSL (Lab Streaming Layer) для анализа сторонним программным обеспечением, например, общедоступным MATLAB / EEGLAB, OpenViBE и т.д.

Для разработчиков собственного ПО предусмотрено взаимодействие по API (репозиторий проекта <https://github.com/mcs ltd/NB2CppDemo>).

NeoRec 21 mini – это 21-канальный беспроводной ЭЭГ-усилитель со встроенным акселерометром с креплением на шлеме. Усилитель предназначен для регистрации ЭЭГ с передачей данных на ПК по Bluetooth в режиме реального времени или с записью данных на встроенную SD-карту в автономном режиме. Питание усилителя производится от встроенного аккумулятора.

Электродный шлем DRY cap для NeoRec 21 mini – это текстильный шлем с предустановленными сухими пассивными Ag/AgCl электродами MCS cap-DrP1 и общим разъёмом для подключения усилителя NeoRec 21 mini. Электродный шлем предназначен для неинвазивной регистрации электрической активности головного мозга при использовании совместно с ЭЭГ усилителем. Шлем является многоцветным изделием.



Ответы на часто задаваемые вопросы об установке и применении NeoRec cap, подключении по API опубликованы на сайте в разделе Вопросы и ответы → NeoRec cap.

ТЕХНИЧЕСКИЕ ХАРАКТЕРИСТИКИ

ЭЭГ-усилитель NeoRec 21 mini

Каналов ЭЭГ (монополярных относительно GND)	21
Входной динамический диапазон каналов ЭЭГ	$\pm 150, \pm 300$ мВ
Точность воспроизведения сигнала	1 %
Частотный диапазон по уровню -ЗдБ	от 0 до 430 Гц (при частоте дискретизации 1000 Гц)
Частота дискретизации (устанавливается в прикладном ПО)	125 Гц, 250 Гц, 500 Гц, 1000 Гц
Разрядность аналого-цифрового преобразования	24 бита

Нелинейность частотной характеристики	от -10% до 5%
Шум (в рабочем диапазоне от 0,5 до 70 Гц)	не более 2 мкВ пик-пик
Входной импеданс	не менее 1 ГОм
Диапазон измерения межэлектродного импеданса для ЭЭГ	от 1 до 3,1 МОм (контроль сухих электродов)
Контроль подключения электродов	в течение регистрации
Транслируемые события внутреннего акселерометра	<ul style="list-style-type: none"> • перемещение (4 уровня чувствительности), • изменение ориентации (поворот на 60°), <ul style="list-style-type: none"> • свободное падение.
Транслируемые события кнопки	нажатие
Индикация режима работы	световой индикатор
Поддержка активных электродов	питание и управление
Автономная запись данных	наличие, на карту памяти
Формат данных	проприетарный, с возможностью сохранения в форматы EDF+, BDF+, GDF, EEG
Интерфейс беспроводной передачи данных	BLE 5.2
Радиус действия беспроводного соединения	20 м
Время непрерывной работы после полного заряда батареи	не менее 2,5 часов
Питание	Встроенный Li-ion аккумулятор
Номинальное напряжение батареи	3,7 В
Номинальная ёмкость батареи	0,16 А·ч
Число батарей в упаковке одной единицы товара	1 шт.
Зарядка встроенной батареи	через адаптер USB +5 В, 500 мА
Время полного заряда батареи	не более 2,5 часов
Разъём для подключения к шлему / зарядному устройству	Molex 55091-0374
Габаритные размеры корпуса	33 × 23 × 19 мм
Масса усилителя	14 г

Электродный шлем


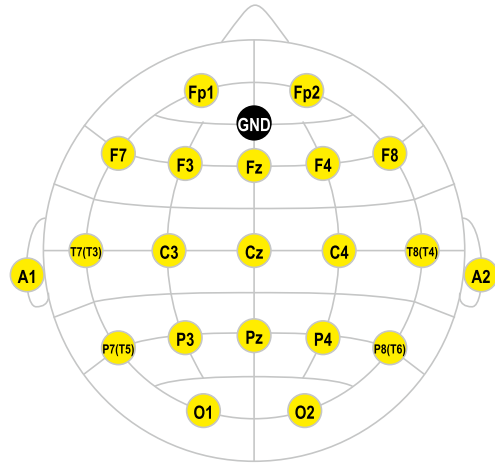
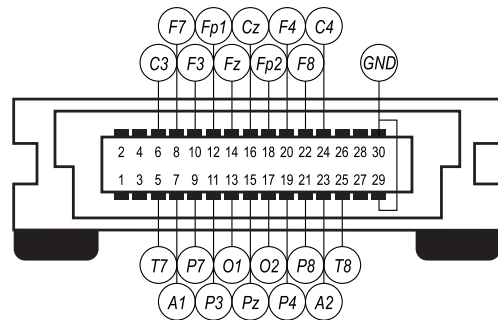
Модель электродов	 MCScap-DrP1
Модель текстильного шлема	Шлем текстильный MCScap
Длина электродного шлейфа	Без шлейфа, установка усилителя на площадку на шлеме
Выход электродного шлейфа из шлема	макушка
Маркировка посадочных мест	да
Маркировка электродов	да
Масса электродного шлема	не более 350 г
Тип разъёма	Molex 52885-0374
Количество ЭЭГ-электродов	22
Позиции электродов	FP1, FP2, O1, O2, F3, F4, C3, C4, P3, P4, F7, F8, T7, T8, P7, P8, FZ, CZ, PZ, A1, A2, GND

Схема расположения электродов
Код схемы согласно реестру производителя



#10EM22

Схема контактов общего разъёма
Код схемы согласно реестру производителя



#10E-09M22